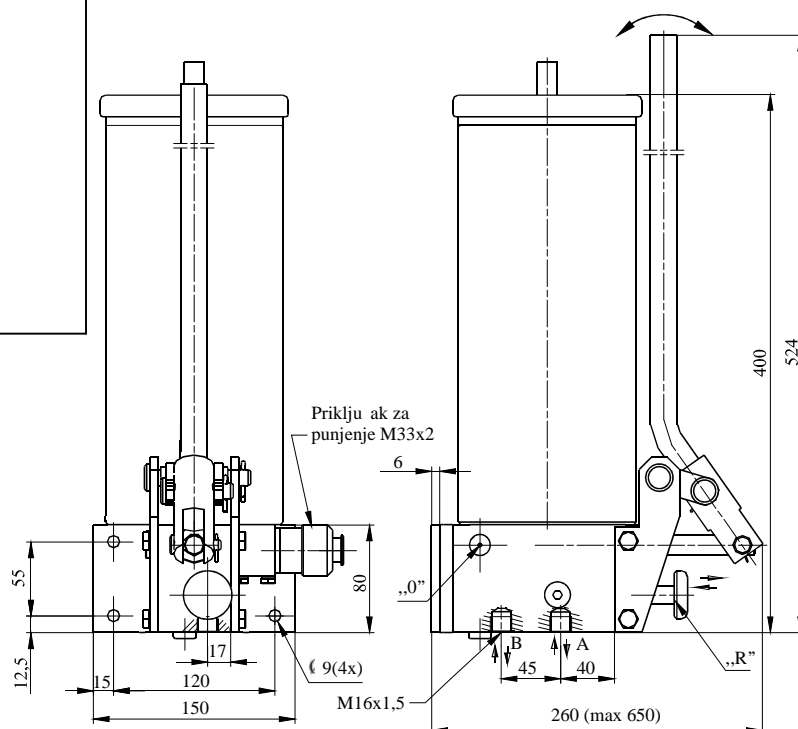


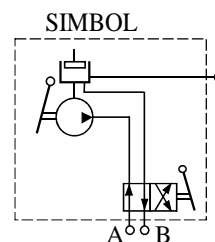
RU NA PUMPA ZA PODMAZIVANJE (DVOLINIJSKA)



Ru na pumpa za podmazivanje 10-2450 koristi se kod manjih dvolinijskih sistema. Predviđena je za rad u najtežim uslovima kakvi su na bagerima površinskih kopova, železarama, cementarama i.t.d. Pumpa je klipnog dejstva sa rezervoarom za mazivo koji poseduje vizuelni pokazivač sa tegom i ručnim razvodnikom za prebacivanje magistralnih vodova (R). Ukoliko se ne poseduje pumpa za dopunu maziva punjenje može da se vrši skidanjem poklopca i vizuelnog pokazivača a sa tegom direktno u rezervoar. Tom prilikom treba voditi računa da ne dođe do zarobljavanja vazduha u mazivu. U tom slučaju popustiti vijak (O) i povući ručicu pumpe do kraja pritegnuti vijak i vratiti ručicu. Ukoliko se nije ispuštao sav vazduh postupak ponoviti.



Oznaka za narudžbu	10 - 2450	
Fluid	ulje viskozitet	>13 mm ² /s
	mast konzist.br.	NLGI ≤3
	temperatura	-30 ; +80 °C
Radni pritisak	max. 200 bar	
Protok po ciklusu	8 cm ³	
Sila na poluzi pri max. pritisku	35 daN	
Priključni otvori	M16x1,5	
Zapremina rezervara	3 dm ³	
Masa	14 kg	



FLUIDOTEHNIC

PRIVREDNO DRUŠTVO ZA PROIZVODNJU, PROMET I USLUGE D.O.O.

SRBIJA

36210 VRNJAČKA BANJA

Ručinci 175 A

tel/fax: +381 - 36 - 631 - 710

631 - 711

E-mail: office@fluidotehnic.com